

Off Line UPS

PowerWalker VFD 400

PowerWalker VFD 600

PowerWalker VFD 800

RO



Manual de utilizare pentru

RO

IMPORTANT SAFETY INSTRUCTIONS

RO

SAVE THESE INSTRUCTIONS – This manual contains important instructions for models PowerWalker VFD 400/600/800 that should be followed during installation and maintenance of the UPS and batteries.

- This product is specially designed for PCs and it is not recommended for use in any life-supporting system and other specific important equipment.
- This equipment can be operated by any individual with no previous training.
- Do not plug household appliances such as hair dryers to UPS receptacles.
- This unit intended for installation in a controlled environment (temperature controlled, indoor area free of conductive contaminants). Avoid installing the UPS in locations where there is standing or running water, or excessive humidity.
- Risk of electric shock, do not remove cover. No user serviceable parts inside. Refer servicing to qualified service personnel.
- The utility power outlet shall be near the equipment and easily accessible. To isolate UPS from AC input, remove the plug from the utility power outlet.
- If UPS is to be stored for a long time, it is recommended to recharge the batteries (by connecting the utility power to UPS, switch "ON"), once a month for 24 hours to avoid a full battery discharge.
- Please do not use the UPS in excess of the rated load capacity.
- The UPS contains one/two large-capacity batteries. So the shell shall not be opened, otherwise such dangers as electric shock will be caused. If any internal overhaul or replacement of the battery is required, please contact the distributor.
- The internal short circuiting of the UPS will lead to dangers such as electric shock or fire, therefore, no water containers (such as a water glass) shall be placed on the top of the UPS so as to avoid such dangers as electric shock.
- Do not dispose of battery or batteries in a fire. The battery may explode.
- Do not open or mutilate the battery or batteries. Released electrolyte is harmful to the skin and eyes. It may be toxic.
- Icon Φ on the rating label stands for phase symbol.
- A battery can present a risk of electrical shock and high short circuit current. The following precautions should be observed when working on batteries :
- Remove watches, rings, or other metal objects from the hand.
- Use tools with insulated handles.

- Servicing of batteries should be performed or supervised by personnel knowledgeable of batteries and the required precautions. Keep unauthorized personnel away from batteries.
- When replacing batteries, replace with the same type and number of the sealed lead-acid batteries.
- The maximum ambient temperature rating is 40°C.
- This pluggable type A equipment with battery already installed by the supplier is operator installable and may be operated by laymen.
- During the installation of this equipment it should be assured that the sum of the leakage currents of the UPS and the connected loads does not exceed 3.5mA.
- Attention, hazardous through electric shock. Also with disconnection of this unit from the mains, hazardous voltage still may be accessible through supply from battery. The battery supply should be therefore disconnected in the plus and minus pole of the battery when maintenance or service work inside the UPS is necessary.
- The mains socket outlet that supplies the UPS shall be installed near the UPS and shall be easily accessible.
- In case smoke is found coming out from the device, please cut off the power supply quickly and contact the distributor.
- Do not keep or use this product in any of the following environments:
 - Any area with combustible gas, corrosive substance or heavy dust.
 - Any area with extraordinarily high or low temperature (above 40°C or below 0°C) and humidity of more than 90%.
 - Any area exposed to direct sunshine or near any heating apparatus.
 - Any area with serious vibrations.
 - Outdoor.
- In the event that there is fire occurring in the vicinity, please use dry-power extinguishers. The use of liquid extinguishers may give rise to the danger of electric shock.

This product complies with the safety and environmental regulations in EU.

If the time arises to throw away your product, please recycle all the components possible. Batteries and rechargeable batteries are not to be disposed in your domestic waste! Please recycle them at your local recycling point. Together we can help to protect the environment.



1. Introducere

RO

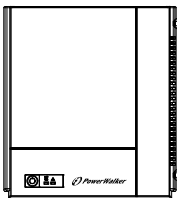
Sursa neîntreruptibilă **PowerWalker VFD** oferă o protecție cuprinzătoare într-un pachet mic și economic. Sursa neîntreruptibilă este mai compactă și oferă o protecție la alimentare mai cuprinzătoare împotriva variațiilor și a vârfurilor de tensiune. Această sursă neîntreruptibilă furnizează o alimentare stabilă pentru echipamentele conectate și permite închiderea PC-ului în siguranță în timpul întreruperilor de curent. Controlerul cu microprocesor încorporat garantează o fiabilitate ridicată a sursei, fiind perfectă pentru orice aplicație la domiciliu sau într-un birou mic.

Features:

- Compact size with stand and mounting flexibility
- Excellent microprocessor control guarantees high reliability
- Auto restart while AC is recovering
- Simulated sine wave
- Cold start function
- Full protection: Discharge, overcharge, short circuit, and thermal Protection

2. Conținutul pachetului

În interiorul pachetului trebuie să primiți următoarele elemente:



Sursa neîntreruptibilă



Manual de utilizare

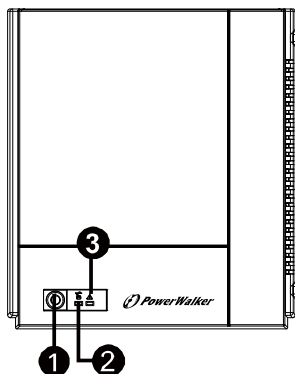


Cablu de alimentare
cu c.a.

3. Prezentare generală a produsului

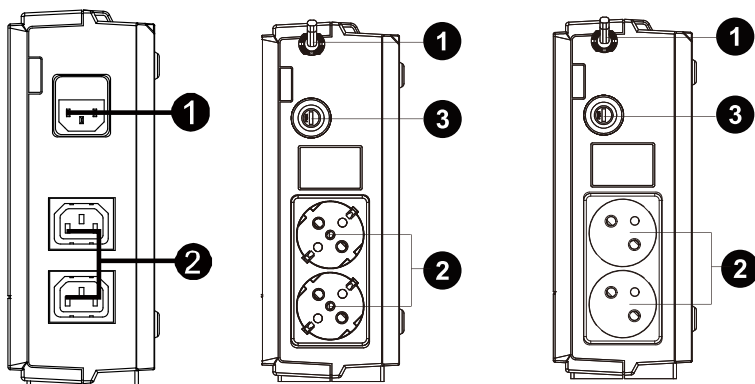
RO

Vedere frontală:



- ❶ Buton de alimentare
- ❷ Indicator de stare sursă
- ❸ Indicator de stare acumulator/defecțiune
(Consultați tabelul Indicatoare și alarme pentru detalii.)

Vedere din spate:



- ❶ Priză intrare c.a. cu siguranță
- ❷ Prize de ieșire
- ❸ Înterupător de circuit

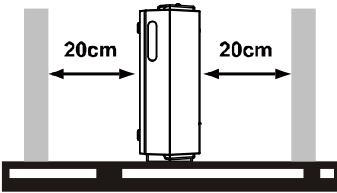
4. Instalare și prima pornire



NOTĂ: Înainte de instalare, vă rugăm să examinați unitatea. Asigurați-vă că niciun articol inclus în pachet nu este deteriorat.

I: Condiții de amplasare și depozitare

Instalați sursa neîntreruptibilă într-o zonă protejată, fără praf în exces și bine ventilată. Amplasați sursa departe de alte echipamente, la cel puțin 20 de cm, pentru a evita interferențele. NU utilizați sursa în locuri în care valorile de temperatură și umiditate depășesc limitele specificate. (Consultați specificațiile pentru a afla limitele.)



II: Conectarea la circuitul de alimentare și încărcarea

Înainte de prima utilizare, conectați cablul de alimentare cu c.a. la priza de perete și porniți sursa pentru încărcare. Pentru a obține cele mai bune rezultate, încărcați acumulatorul cel puțin 8 ore înainte de prima utilizare.



8 hours



III: Conectarea consumatorilor

Conectați consumatorii la mufele de pe panoul din spate al sursei. După pornirea sursei cu ajutorul butonului de alimentare, dispozitivele conectate vor fi protejate de sursă



ATENȚIE: NU conectați o imprimantă cu laser sau un scanner la sursa neîntreruptibilă. Acest lucru poate provoca deteriorarea sursei



VI: Pornirea/oprirea sursei neîntreruptibile

Porniți sursa neîntreruptibilă apăsând pe butonul de alimentare. Opriți sursa apăsând din nou pe butonul de alimentare.

5. Tabelul Indicatoare și alarme pentru funcționare

Condiții	Indicator vizual	Alarmă
Mod Curent alternativ	LED verde aprins	Dezactivată
Mod Acumulator	LED-ul verde clipește la fiecare 10 secunde	Emite un sunet la fiecare 10 secunde
Acumulator descărcat în modul Acumulator	LED-ul verde clipește la fiecare secundă și LED-ul roșu este aprins	Emite un sunet la fiecare secundă
Eroare	LED roșu aprins	Sunet continuu
Alarmă de protecție la supraîncălzire	LED-ul roșu clipește la fiecare 0,5 secunde	Dezactivată

6. Depanarea

Utilizați tabelul de mai jos pentru a rezolva problemele minore.

Problemă	Cauză posibilă	Soluții
Nici un LED aprins pe panoul de comandă.	Acumulator descărcat.	Încărcați sursa cel puțin 8 ore.
	Defecțiune acumulator.	Înlocuiți acumulatorul cu unul de același tip.
	Sursa neîntreruptibilă nu pornește.	Apăsați din nou pe butonul de alimentare pentru a porni sursa neîntreruptibilă.
Alarma sună continuu când alimentarea funcționează normal.	Sursa neîntreruptibilă este în suprasarcină.	Eliminați mai întâi o parte din consumatori. Înainte de reconectarea echipamentului, verificați dacă sarcina se potrivește cu capacitatea sursei neîntreruptibile din specificații.
	Eroare a sursei neîntreruptibile	Returnați sursa la centrul de service.
Alarma sună la fiecare 2 secunde când alimentarea este normală.	Acumulator defect.	Înlocuiți acumulatorul cu unul de același tip.
	Panoul de încărcare este deteriorat.	Returnați sursa la centrul de service.
La pană de curent, timpul de alimentare a consumatorilor este mai scurt.	Sursa neîntreruptibilă este în suprasarcină.	Eliminați echipamentele care nu sunt esențiale.
	Tensiunea acumulatorului este prea mică.	Încărcați sursa cel puțin 8 ore.
	Acumulator defect. Se poate datora funcționării într-un mediu cu temperaturi ridicate sau funcționării incorecte a acumulatorului.	Înlocuiți acumulatorul cu unul de același tip.
Alimentarea funcționează normal dar LED-ul clipește.	Cablul de alimentare este slăbit.	Reconectați corect cablul de alimentare.

7. Specificații

Model	Power Walker VFD 400	Power Walker VFD 600	Power Walker VFD 800
CAPACITATE	400 VA / 240 W	600 VA / 360 W	800 VA / 480 W
INTRARE			
Tensiune	230 V c.a.		
Interval tensiune	180~270 V c.a.		
Frecvență	50 Hz		
IEȘIRE			
Reglare tensiune	+/-10%		
Timp de transfer	În general, 2-6 ms		
Formatul undei	Undă sinusoidală simulată		
ACUMULATOR			
Tip și număr	12 V / 4,5 AH x 1	12 V / 7 AH x 1	12 V / 9 AH x 1
Timp de încărcare	8 ore pentru o capacitate de 90%		
FIZICE			
Dimensiuni (L x l x î)	228 x 82,5 x 207 mm (cu suport vertical)		
Greutate netă (kg)	2.2	2.7	3.1
Mediu			
Umiditate	0-90 %		
Temperatură	0-40° C (fără condensare)		